

УСК 12.С

Коробка соединительная со световой индикацией

Особенности и преимущества

- Обеспечивает световую сигнализацию о наличии питания в конце нагревательной секции
- Удобство монтажа
- Высокая термостойкость
- Высокая механическая прочность
- Не подвергается коррозии
- Применяется для всех типов саморегулирующихся электрических нагревательных кабелей
- Исключает риск повреждения нагревательных кабелей в местах заделки
- Имеет сертификат соответствия Таможенного союза для применения во взрывоопасных зонах

Коробка УСК 12.С предназначена для индикации наличия напряжения на нагревательной секции на базе саморегулирующегося электрического нагревательного кабеля*.

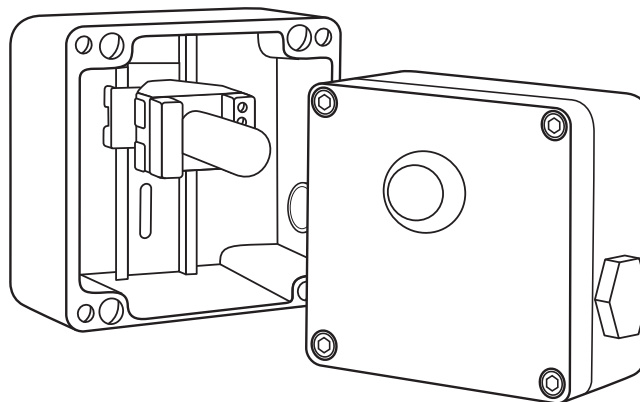
Коробка крепится при помощи кронштейна непосредственно на трубопроводе или близлежащей металлоконструкции, стене здания.

Световая лампа со сверхярким светодиодом сигнализирует о наличии напряжения в конце нагревательной секции.

Светодиод зеленого цвета имеет длительный срок службы и виден с любого угла, в том числе при прямом попадании солнечных лучей.

Коробка позволяет выполнить подключение одного саморегулирующегося электрического нагревательного кабеля.

Конструкция корпуса обеспечивает защиту от проникновения влаги и пыли IP66 и высокую коррозионную стойкость.



Технические характеристики

Климатическое исполнение и категория размещения по ГОСТ 15150-69	УХЛ1
Степень пылевлагозащиты	IP66
Маркировка взрывозащиты	1Ex d e IIC T6 Gb X
Температурная группа взрывоопасной зоны	T6
Рабочий диапазон температур окружающей среды	-50...+55 °С
Максимальное напряжение	250 В
Максимальный ток	0.005 А
Электрическая износостойкость лампы	>10 ⁵ часов
Мощность, потребляемая лампой	<1 Вт
Источник света	светодиод зеленого цвета
Световой угол	180°
Габаритные размеры корпуса	122×120×91,5 мм
Вес коробки в максимальной комплектации	1,2 кг

* С данным типом соединительной коробки применяются саморегулирующиеся нагревательные кабели VM, VL, VR, VC, VX. Более подробную информацию для заказа см. в разделе «Системы промышленного обогрева», стр. 14-23.